

3. 基本規格

喇叭/輸出功率	六吋喇叭最大90W-100W輸出
音頻輸入	6.3mm有線麥克風輸入*2
	RCA輸入*1
	3.5mm AUX輸入*1
音頻輸出	RCA輸出*1
音頻播放器	藍芽USB/SD模式
無線麥克風	UHF*2
充電電池	11.8V 4.4A 鋰電池
使用時間	約6-12小時(待機狀態)
充電時間	約4-6小時

(附錄) 國家通訊傳播委員會

低功率點播輻射性電機管理辦法(930322)

第十二條 經型式認證合格之低功率射頻電機,非經許可公司,商號或使用者均不得擅自變更頻率加大功率或變更原設計之特性及功能。

第十四條 低功率射頻電機之使用不得影響飛航安全及干擾合法通信:經發現有干擾現象時,應立即停用並改善至無干擾時方得繼續使用。

前項合法通信,指依電信法規定作業之無線通信。

低功率射頻電機需忍受合法通信或工業,科學及醫療用電波輻射性電機設備之干擾。

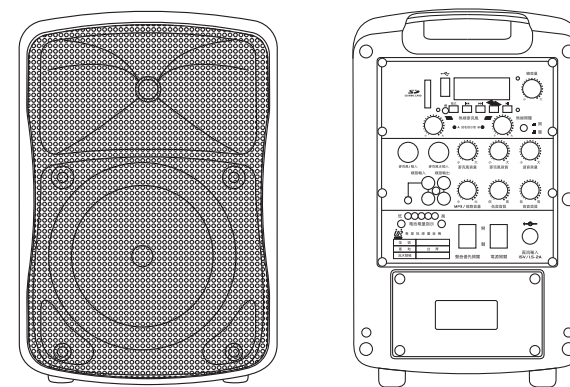
鋰電池保固期限為3個月,本機使用前請先充飽電。

本機配件屬於消耗品,不在保固範圍內,新品如有瑕疵請於二個月內更換,逾時恕不受理。



便攜式擴音機

90W-100W



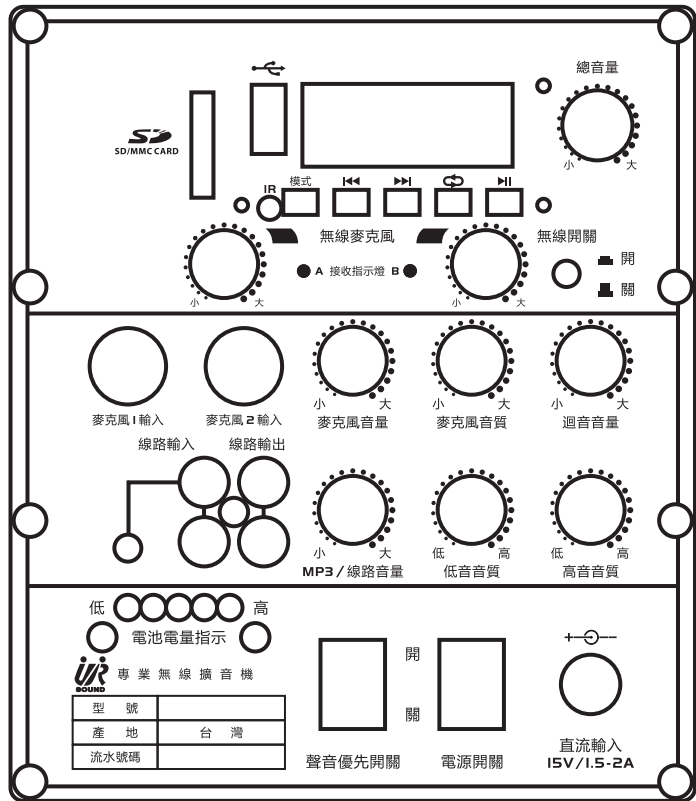
台灣普洛咪科技有限公司

服務專線:02-29565208/02-295669495

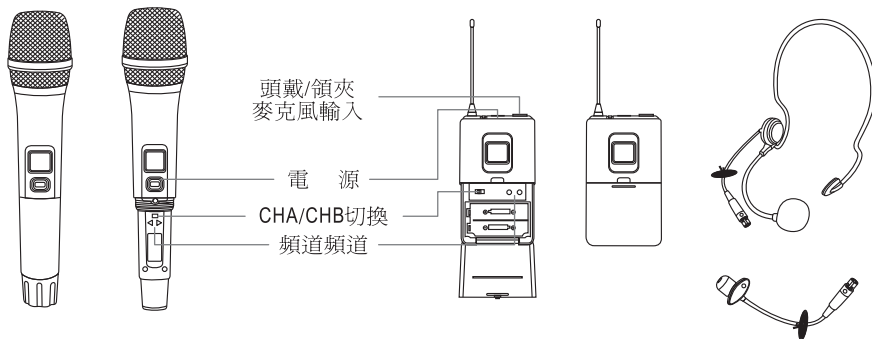
服務地址:新北市樹林區柑園街一段133巷1號3樓

使用指南

1. 操作面板



UHF無線麥克風



(圖片僅供參考)

2. 使用說明

1. 電源開關: 主機開關機. 使用完畢請關機以免導致電池過度放電.
2. 聲音優先: 打開此開關主機會在使用麥克風時自動將其他音頻信號靜音. 麥克風無信號時自動恢復.
3. 音頻播放器: 按 MODE (模式鍵) 切換藍芽 / USB / SD 播放. 配對藍芽請將播放器切換到藍芽模式並將手機或平板的藍芽功能打開. 選取 PA SYSTEM 後即可配對.
4. TONE (音質) ECHO (迴音) MIC (麥克風音量): 可依據個人喜好調節音質迴音效果及麥克風音量.
5. LINE IN / LINE OUT (音頻輸入 / 輸出): 可使用音頻線將外部音源輸入到主機. 或將主機信號輸出到其他設備.
6. LINE / MP3 (音頻輸入 / 播放器): 可調節播放器或音頻輸入的音量.
7. BASS / TREBLE (高低音): 調節音樂高音及低音的效果.
8. 電量顯示: 顯示當前主機的電量. 當主機電量低時請使用配件中的電源為主機充電直至電量顯示停止閃動. 如長時間閒置主機時請先將電池充飽並每 2-3 個月檢查電池電量並充電以延長電池使用壽命.
9. 無線麥克風: 裝入 AA 電池打開電源即可使用.
10. UHF 調頻無線麥克風: 打開電池蓋輕按 CH+ / CH- 即可自動變換頻率. 如需配對新的麥克風請先切換 CHA / CHB 至相應的頻道. 同時按下 CH+ 跟電源直至顯示屏閃動. 將主機上的無線麥克風開關重置一次, RF 閃動後按下麥克風的 CH+ / CH- 即可自動配對.
11. 請依據使用環境及需要調節麥克風的音質效果與音量以避免與主機發生鬻叫的情況.