



**audio-technica**

# **ATH-M20xBT**

無線耳機

---

**使用說明書**

Traditional Chinese

# 安全上的注意事項

雖然本產品採用安全設計，但使用不當仍可能引起事故。為防範事故於未然，使用本產品時請務必遵守下記事項。

## 本產品注意事項

- 請勿於醫療設備附近使用本產品。無線電波可能會影響心律調節器和醫療電子設備。請勿於醫療設施內使用本產品。
- 於飛機上使用本產品時，請遵守航空公司的說明。
- 請勿於自動門和火災警報器等自動控制裝置附近使用本產品。無線電波可能會影響電子設備，導致電子設備故障而引起意外事故。
- 請勿拆解、改造或試圖修理本產品，以免發生觸電，導致故障或引發火災。
- 請勿使本產品受到強烈撞擊，以免發生觸電，導致故障或引發火災。
- 請勿於手部潮濕的情形下接觸本產品，以免發生觸電或人身傷害。
- 若本產品有發生故障、冒煙、異味、發熱、噪音或出現其他損壞跡象時，請停止使用本產品，並中斷與設備的連結。這種情況下，請聯繫當地的「鐵三角」經銷商。
- 請勿使本產品淋濕，以免發生觸電或故障。
- 請勿將例如易燃物、金屬、液體等異物混入本產品中。
- 請勿用布覆蓋本產品，以免因過熱而發生火災或受傷。
- 若於駕駛時使用耳機，請遵循手機和耳機使用的相關法律規定。
- 請勿於無法聽到周遭環境聲音將導致嚴重危險的地方使用本產品（例如在鐵路平交道、火車站和建築工地）。
- 請務必使用隨附的USB充電線進行充電，以免造成產品損壞。
- 請勿使用擁有快速充電功能（電壓超過5V以上）之設備為本產品充電，否則可能會導致本產品故障。
- 為了防止損害您的聽力，請勿以過高音量使用。長期以過大音量聆聽，可能造成暫時或永久性的聽力損害。
- 若因與產品的直接接觸，造成皮膚出現過敏現象時，請勿繼續使用。
- 勿讓手指或身體其他部位被夾入機殼與支臂的間隙或連接處。

## 充電電池注意事項

本產品配備有一只充電電池（鋰聚合物電池）。

- 電池液不慎誤入眼睛時，請勿搓揉眼睛。應立刻以清水（自來水等）充分沖洗，並儘速就醫診療。
- 電池液外漏時，請勿直接用手接觸液體。若液體殘留在產品內部，可能會導致故障。電池液外漏時，請聯繫當地的「鐵三角」經銷商。
  - 若不慎誤食電池液，請立刻以清水（自來水等）充分漱口，並儘速就醫診療。
  - 若電池液附著於皮膚或衣類，請立刻以清水沖洗。若皮膚感到任何不適，請儘速就醫診療。
- 為了避免洩漏、發熱或爆炸：
  - 切勿加熱、拆解或改造電池，或丟棄至火中。
  - 請勿以釘子刺插、以鐵鎚敲打或踩踏電池。
  - 請勿使本產品掉落或受到強烈撞擊。
  - 請勿使電池受潮。

## 安全上的注意事項

- 請勿於以下場所使用、放置或儲存電池：
  - 日照直射、高溫多濕處
  - 烈日直射下的車內
  - 暖爐等熱源附近
- 請務必使用隨附USB線進行充電，以免導致故障或起火。
- 本產品的內建充電電池無法自行更換。若電池充滿電後，使用時間顯著變短，表示電池可能已經達到使用壽命。於此情況下，請將產品送修。有關修理的詳情，請聯繫您當地的「鐵三角」經銷商。
- 廢棄本產品時，需妥善處理內建的充電式電池。有關妥善廢棄電池的方法，請聯繫您當地的「鐵三角」經銷商。

## 針對美國用戶

### FCC宣告

#### 警告

本裝置符合FCC規則第15部分。操作受以下兩個條件限制：(1)本裝置不得造成有害干擾，及(2)本裝置必須接受任何收到的干擾，包括可能造成不良操作的干擾。

#### 注意

請注意，本說明書中未明確許可的任何變更或修改皆可能使操作本設備的授權失效。本發射器不得與其他系統中使用的其他任何天線或發射器放在同一位置或互相搭配操作。

#### 無線電頻率暴露聲明

本裝置符合FCC針對未受控環境所設立之放射線暴露限制，並符合FCC無線電頻率(RF)暴露規範。本設備的無線電頻率能量非常低，被視為無需對特定吸收率(SAR)進行測試便符合要求。

#### 聯絡方式

負責公司：Audio-Technica U.S., Inc.  
地址：1221 Commerce Drive, Stow, Ohio 44224, USA  
電話：330-686-2600

## 針對加拿大用戶

### 加拿大創新、科學與經濟發展部(ISED)聲明

本設備包含免授權的發射器/接收器，符合加拿大創新、科學與經濟發展部的免授權RSS的規範。操作受以下兩個條件限制：

- (1)本設備不得造成干擾。
- (2)本設備必須接受任何干擾，包括可能造成該設備不良操作的干擾。

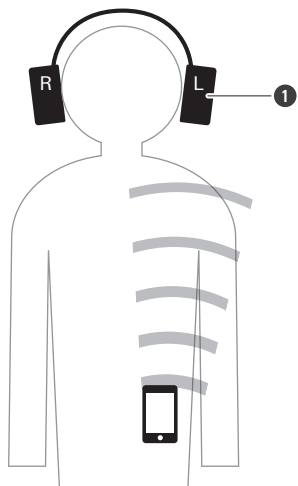
本裝置符合針對未受控環境設立之RSS-102放射線暴露限制。

# 使用上的注意事項

- 使用前，請務必閱讀所連接裝置的使用說明書。
- 使用本產品時，若發生連接裝置之儲存記憶消失等情形，本公司恕不負擔任何責任。
- 搭乘公共交通工具或處於其他公共場所時，請注意音量，避免造成他人困擾。
- 連接本產品之前，請將欲連接設備之音量調至最低。
- 於乾燥環境中使用本產品時，耳朵可能會有刺痛感。這是由於積聚在人體上的靜電所造成的，並非產品故障。
- 請勿使本產品受到強烈撞擊。
- 請勿將本產品放置於日照直射處、暖氣設備附近，高溫多濕或多塵的場所。此外，請勿讓本產品受潮。
- 本產品於使用一段時間後，有可能因為紫外線（尤其是陽光直射）和磨損而發生褪色情況。
- 若在仍連接USB充電線的狀態下將本產品放置在袋子裡，USB充電線可能會被鉤住、扯斷或斷線。
- 在插入或拔除USB充電線時，請務必握住插頭。若直接拉扯USB充電線，可能使得線材斷裂或發生意外。
- 不需使用USB充電線時，請從產品上拔除。
- 如果USB充電線的端子彎曲、鬆動或損壞，請勿為電池充電。否則可能會導致發熱、冒煙、起火或觸電。
- 只有使用手機通話網路時才能以本產品進行通話。不保證支援使用行動數據網路的通訊應用程式。
- 如果在未與本產品連接的電子裝置或發射器（例如行動電話）附近使用本產品，可能會出現雜音。在這種情況下，請將本產品遠離電子設備或發射器。
- 於電視機或收音機天線附近使用本產品時，可能會在電視機或收音機訊號中看到或聽到噪訊。在這種情況下，請將本產品遠離電視機或收音機天線。
- 為保護內建的可充電電池，請每6個月至少進行一次充電。如果充電間隔時間太久，充電電池的壽命可能會縮短，或是可能無法再為充電電池充電。
- 如有水或異物侵入充電插孔或USB充電線，請勿為本產品充電。否則可能會造成充電插孔或USB充電線腐蝕、發熱、冒煙、起火，或發生其他故障或觸電。
- 請於通風良好的地方（10至35°C）為本產品充電，避免日照直射。否則可能造成電池劣化、連續使用壽命縮短，或無法再為電池充電。
- 如產品上附著汗水，請於充電前使用乾布將其拭除。

# 打造更舒適愉悅的藍牙通訊體驗

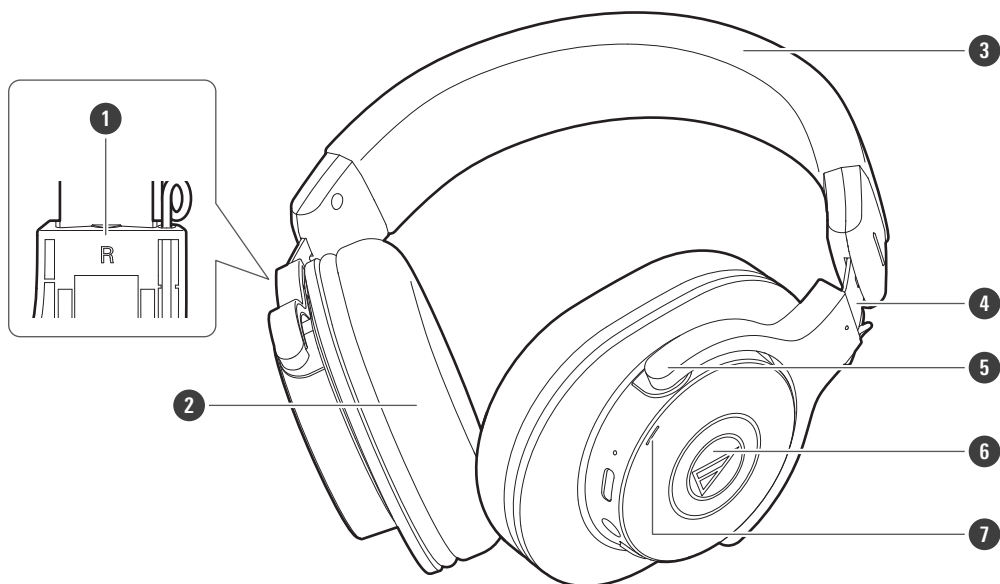
視障礙物及無線電波條件而異，本產品的有效通訊範圍會產生變化。盡可能在藍牙設備周圍使用本產品，以獲得更愉悅的體驗。為降低噪訊和聲音中斷情形，勿使人體或其他障礙物介入本產品天線（L端）與藍牙設備之間，以免阻礙收訊。



① 天線

# 結構名稱及其功能

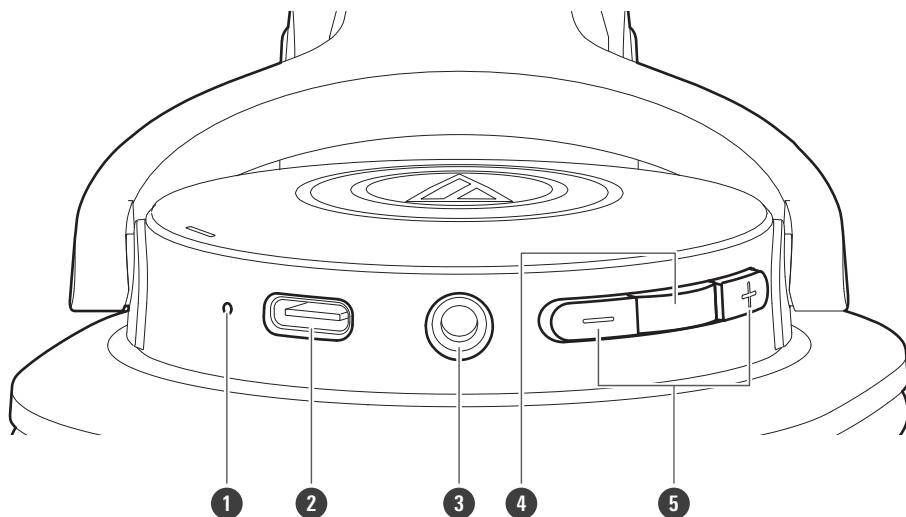
## 耳機組件



- ① L/R (左/右) 標示
- ② 耳罩
- ③ 頭帶
- ④ 滑軌
- ⑤ 支臂
- ⑥ 機殼
- ⑦ 指示燈

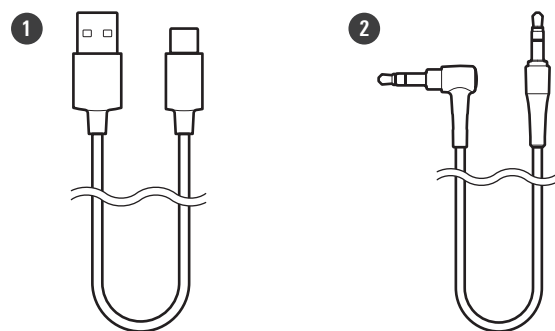
顯示本產品的運作狀態和電池電量。

### 操作區域



- ① 麥克風
- ② 充電插孔  
連接本產品隨附之USB充電線以進行充電。
- ③ 端子插孔  
用於連接隨附之導線進行有線連接。
- ④ 電源供應 / 控制按鈕  
用於開 / 關電源、播放 / 暫停音樂、接聽電話。
- ⑤ 音量按鈕  
用於調整音量大小 ( +/- )。

### 附屬品



- ① USB充電線 ( 30cm · USB Type-A / USB Type-C™ )
- ② 導線 ( 1.2m / 3.5mm鍍金立體聲迷你插頭 ( 3極/L型 ) )

# 為電池充電

第一次使用時，請先為電池充滿電。

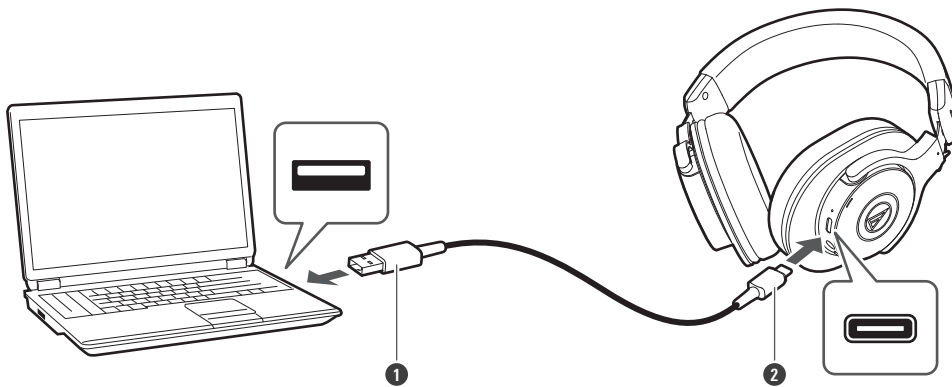
充電電池電量不足時，語音指引會播放「Low battery」（電量不足）的訊息，同時指示燈將閃爍紅燈。請盡快為電池充電。

電池充滿電最多約需4小時。（視使用條件而異，此時間會有所不同。）

請於通風良好的地方（10至35°C）為本產品充電，避免日照直射。否則可能造成電池劣化、連續使用壽命縮短，或無法再為電池充電。

## 1 將隨附之USB充電線（USB Type-C端）連接至充電插孔。

- 隨附之USB充電線為本產品專用特別設計。請勿使用任何其他的USB充電線。
- 請以水平方式將USB充電線直接插入USB埠或充電插孔。



- ❶ USB Type-A
- ❷ USB Type-C

## 2 將隨附之USB充電線（USB Type-A端）連接至電腦，開始充電。

- 充電時，指示燈會如下亮起。（指示燈可能需要幾秒才會亮起。）

指示燈	狀態
紅燈亮起	充電中
熄滅	充電完成
紅燈閃爍	充電異常 <sup>[1]</sup>

[1] 耳機可能會發熱。在充電前，請將本產品的溫度充分冷卻，再放置於通風良好的地方（10至35°C）充電，並且避免日照直射。

## 3 充電完成時，從電腦拔出USB充電線（USB Type-A端）。

## 4 將USB充電線（USB Type-C端）從本產品的充電插孔拔出。

- 📖 • 如果在本產品電源開啟時開始充電，本產品將會自動關閉。

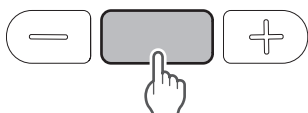
- ⚠️ • 請務必使用隨附的USB充電線進行充電，以免造成產品損壞。若使用其他導線，本產品可能無法正常充電。



# 電源供應開 / 關

## 開啟本產品電源

- 1 按住電源供應 / 控制按鈕 (約2秒)。



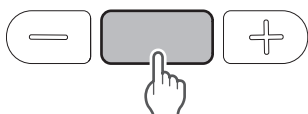
» 指示燈將亮起白燈，然後閃爍。此時會播放語音指引。



- 指示燈可能需要幾秒才會亮起。
- 請參閱「語音指引」(第17頁)以了解語音指引的詳細資訊。

## 關閉本產品電源

- 1 按住電源供應 / 控制按鈕 (約2秒)。



» 指示燈將亮起白燈，然後熄滅。

# 透過藍牙連線

欲將本產品連接到藍牙設備時，本產品需要與該藍牙設備進行配對（登錄）。

## 配對藍牙設備

- 請參閱藍牙設備的使用說明書。
- 將藍牙設備放在距離本產品1公尺處，以進行正確配對。
- 在配對過程中，請佩戴本產品聆聽語音指引。

### 1 在本產品電源關閉之狀態下，開啟電源開關。

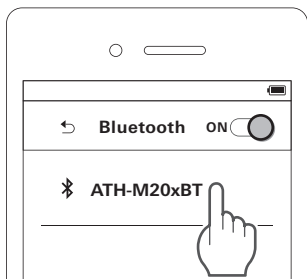
- 指示燈將亮起白燈，然後再閃爍白燈。

### 2 使用藍牙設備開始配對過程並搜尋本產品。藍牙設備找到本產品時，設備上會顯示「ATH-M20xBT」。

- 有關使用藍牙設備的資訊，請參閱該設備的使用說明書。

### 3 選擇「ATH-M20xBT」將本產品與您的藍牙設備配對。

- 某些設備可能會要求輸入密鑰。在這種情況下，請輸入「0000」。該密鑰也可能稱為密碼、PIN碼、PIN號碼或密碼。



» 語音指引會播放「Bluetooth connected」（藍牙已連線）的訊息，且指示燈將緩慢閃爍白燈。這表示已成功完成配對。

## 使用快速配對進行配對



在一觸操作中，本產品即可與您的Android裝置進行快速、輕鬆的藍牙配對。您也可以查看耳機最後放置的位置。

## 透過藍牙連線

- 1 在設定Google帳戶的Android裝置上開啟藍牙功能。
- 2 開啟本產品電源，並讓本產品靠近Android裝置。
  - 有關使用藍牙設備的資訊，請參閱該設備的使用說明書。
- 3 點選Android裝置顯示的配對通知。
  - » 配對完成後，語音指引將播放「Bluetooth connected」訊息。指示燈將開始緩慢閃爍白燈。

## 關於配對

連接新的藍牙設備時，需要將其與本產品進行配對。一旦藍牙設備與本產品完成配對，無需重新進行配對。本產品支援多重配對，配對期間會儲存連接記錄。但以下情況時即使藍牙設備之前已進行配對，仍需重新配對：

- 本產品從藍牙設備的連接記錄中被刪除時。
- 本產品送修之後。
- 本產品重置時。

## Multipoint功能

本產品支援Multipoint功能，可同時連接兩部藍牙設備。當使用一部設備聆聽音樂時，可同時接聽另一部設備的來電。若您同時持有兩組智慧型手機時則極為便利。

- 「鐵三角」不保證所有藍牙設備的組合皆可正常運作。

### Multipoint連線方式

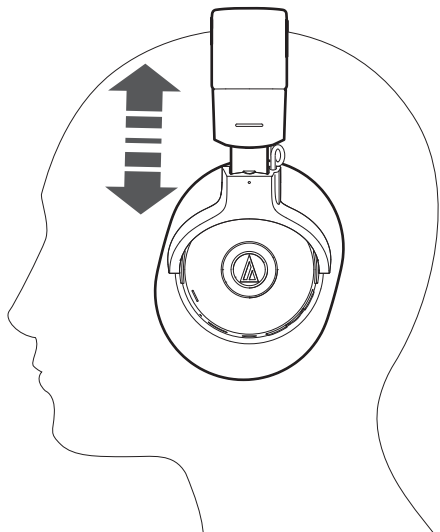
- 1 與第一部藍牙設備配對。
- 2 與第一部設備配對之後，關閉其藍牙功能。
- 3 與第二部藍牙設備配對。
- 4 開啟第一部藍牙設備的藍牙功能。



- 如果尚未連接本產品，請重新啟動其電源。
- 使用Multipoint功能可以同時連接最多兩部藍牙設備。若要連接第三部藍牙設備，請中斷已連接設備中的任何一部。

# 佩戴本產品

請將本產品標有「L」( LEFT · 左 ) 的一端戴至左耳 · 標有「R」( RIGHT · 右 ) 的一端戴至右耳 · 上下滑動滑軌使耳罩包覆耳部 · 接著調整頭帶。



# 使用本產品

本產品可以使用藍牙無線技術連接至設備以播放音樂、接聽來電等。您可將本產品用於任何一種滿足您需求的用途。請注意，本公司不保證本產品之資訊顯示（例如殘餘電量）或任何透過藍牙設備使用之應用程式皆可正常運作。

## 聆聽音樂

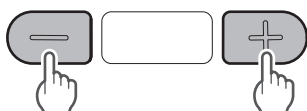
第一次連接時，請使用藍牙無線技術將本產品與您的設備配對。若您已將本產品與您的藍牙設備配對，請開啟藍牙設備的藍牙連線，並開啟本產品電源。

使用藍牙設備開始播放，如有需要，請參閱該設備的使用說明書。

**1** 開啟本產品電源，並將本產品放在耳朵上。

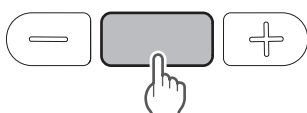
**2** 在您的藍牙設備上開始播放音樂。

**3** 按下音量按鈕 (+/-) 調整音量。

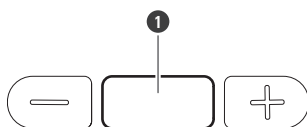


**4** 按電源供應 / 控制按鈕以停止播放。

- 每按一下就會開始或停止播放。



### 電源供應 / 控制按鈕操作

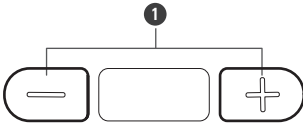


**1** 電源供應 / 控制按鈕

操作	功能
按下	開始或暫停播放。
按（兩次）	根據所連接設備，啟動設備的語音識別功能（如相容iOS設備的Siri）。

- 部分智慧型手機可能無法使用上述的控制功能。

## 音量按鈕操作



### 1 音量按鈕

操作	功能
按下	將音量調高 / 調低1個等級。 <sup>[1][2]</sup>
按住（約2秒）	播放下一首曲目。 播放上一首曲目 / 返回曲目的起點。

[1] 音量達到最大或最小等級時，會聽到嗶一聲的確認音。

[2] 部分藍牙設備的音量控制功能搭配本產品使用時可能無法良好運作。

- 部分智慧型手機可能無法使用上述的控制功能。

## 通話

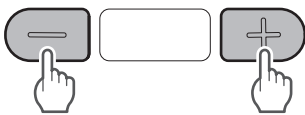
如果您的藍牙設備支援電話功能，可以使用本產品來通話。

**1** 開啟本產品電源，並將本產品放在耳朵上。

**2** 使用您的藍牙設備撥打 / 接聽電話。

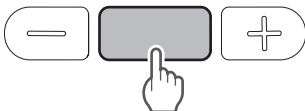
- 當藍牙設備接收到來電時，本產品會響起鈴聲。
- 聆聽音樂時若接收到來電，音樂播放會暫停。

**3** 按下音量按鈕（+/-）調整音量。



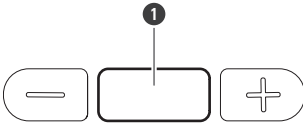
**4** 按電源供應 / 控制按鈕以結束通話。

- 如果接聽來電時正在聽音樂，結束通話後將繼續播放音樂。
- 部分藍牙設備不會在結束通話後自動繼續播放音樂。在此情況下，必須手動開始播放音樂。



# 使用本產品

## 電源供應 / 控制按鈕操作



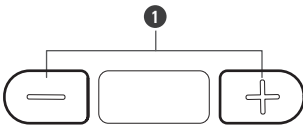
### 1 電源供應 / 控制按鈕

操作	功能
按下	接收來電：接聽來電。 撥打電話：取消通話。 通話時：結束通話。
按住（約2秒）	接收來電：拒接電話。 撥打電話或通話時：如果按住，則通話會在本產品和您的藍牙設備之間切換。 <sup>[1]</sup>

[1] 聽到確認音時，鬆開電源供應 / 控制按鈕。

- 部分智慧型手機可能無法使用上述的控制功能。

## 音量按鈕操作



### 1 音量按鈕

操作	功能
按下	將通話音量調高 / 調低1個等級。

- 部分智慧型手機可能無法使用上述的控制功能。

## 低延遲模式

低延遲模式可在玩遊戲或看影片時改善聲音延遲的情形。

- 藍牙通訊很容易受到障礙物和無線電波狀況的影響。

### 1 連續按三次電源供應 / 控制按鈕。

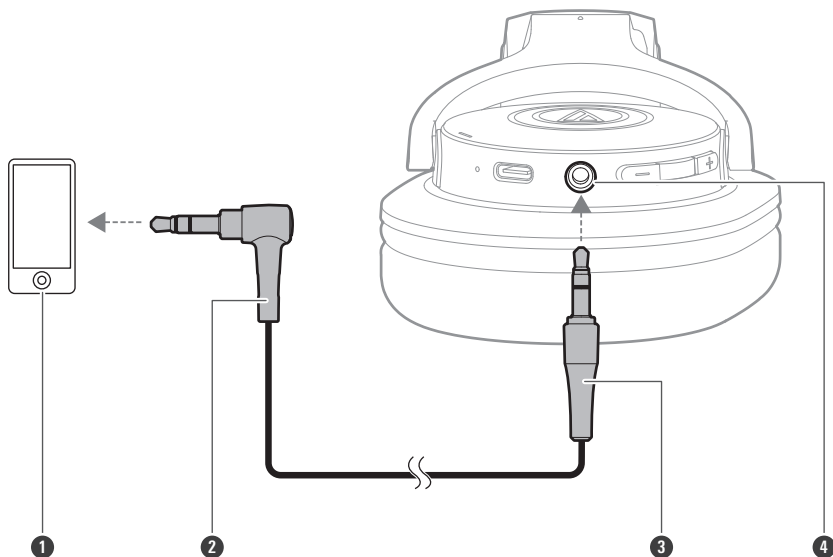
» 每按三次，語音指引就會播放「Low latency mode」（低延遲模式）或「Low latency mode off」（低延遲模式關閉），並開啟或關閉低延遲模式。



- 在通話過程中或使用語音識別功能進行語音輸入時，無法開啟或關閉低延遲模式。

### 有線連接（直通聆賞功能）

本產品具有直接播放功能，即使本產品的電量耗盡，仍可以將其用作隨身耳機來播放音樂。您可將隨附導線的端子插頭連接至本產品的端子插孔，然後將輸入插頭連接至隨身播放器。如果使用有線連接，就無法使用耳機上的按鈕進行操作。



- ① 智慧型手機、隨身音樂播放器等
- ② 輸入插頭
- ③ 端子插頭
- ④ 端子插孔

### 自動關機功能

若未連接到任何設備，本產品會於5分鐘後自動關機。若為「等待連接中」狀態，本產品將於5分鐘後自動關機。



# 指示燈顯示

本產品的指示燈會指示本產品的狀態。

## 配對中

狀態	指示燈顯示類型
搜尋設備中	○ - ○ - ○ . . . . 閃爍白燈 ( 逐漸亮起 )

## 連接中

狀態	指示燈顯示類型
等待連接中	○-----○-----○ . . . . 每8秒閃爍白燈一次 ( 逐漸亮起 )
連接中	○---○---○ . . . . 每4秒閃爍白燈一次
音樂播放中	○---○---○ . . . . 每4秒閃爍白燈一次 ( 逐漸亮起 )

## 電池電量

狀態	指示燈顯示類型
電池電量低	●●●---●●● . . . . 每4分鐘閃爍紅燈3次

## 充電中

狀態	指示燈顯示類型
充電中	● 紅燈亮起
充滿電	● 熄滅
充電異常	● - ● - ● . . . . 紅燈閃爍

# 語音指引

在以下情形下，本產品會播放英文語音指引。

情形	語音指引
電源開啟時	語音指引會依據電池電量而有不同： Battery level high Battery level medium Battery level low
建立藍牙連線時	Bluetooth connected
切斷藍牙連線時	Bluetooth disconnected
低延遲模式開啟	Low latency mode
低延遲模式關閉	Low latency mode off
播放音樂	Play
暫停音樂	Pause
電池電量低	Low battery

# 清潔保養方法

為能夠長久使用，請養成定期清潔本產品的習慣。清潔保養時，請勿使用酒精、油漆稀釋劑或其他有機溶劑。

- 請用乾布擦拭耳機。
- 請以清潔的乾布擦拭耳罩和頭帶。若不擦拭汗水而留下汗漬，可能導致耳罩、頭帶褪色。如果受潮，建議用乾布擦拭去除污垢後於陰涼處風乾。
- 立即擦拭汗水之類可能進入按鈕等操作區域的任何濕氣。否則可能因鏽蝕導致故障。
- 導線使用後若有汗水或灰塵等，請立即用乾布擦淨。如果在髒污的狀態下使用，可能會導致導線隨時間劣化而變硬，並造成故障。
- 充電線的USB插頭若有髒污，請以乾布擦拭。
- 導線的插頭若有髒污，請用乾布擦拭。如於插頭表面髒污的情況下持續使用，會導致聲音不穩定或失真。



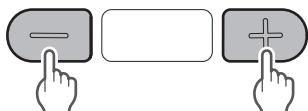
- 如果長期不使用本產品，請避開高溫、潮濕處，存放於通風良好的地方。
- 耳罩為消耗品。耳罩可能因使用或保存情況而劣化。有關更換耳罩或其他修理的詳情，請聯繫當地的「鐵三角」經銷商。

# 強制配對模式 / 重置

## 如果本產品並未連接到設備（強制配對模式）

如果無法取消配對或配對不成功，您可以設定強制配對模式以再次執行配對。

- 1 開啟本產品電源後，同時按住音量按鈕 (+/-) (約6秒)。

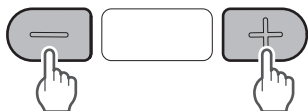


» 本產品將切換到「搜尋設備」(配對模式)狀態，即可與所需藍牙設備進行配對。

## 如果本產品運作異常（重置）

重置本產品。

- 1 開啟本產品電源後，同時按住音量按鈕 (+/-) (約6秒)。



- 2 確定指示燈已快速閃爍白色，然後同時按住電源供應 / 控制按鈕和音量按鈕 (+) (約6秒)。



» 指示燈將亮起粉紅色燈號，本產品重新啟動後即完成重置。

- 3 在您的藍牙設備上，將本產品從已登錄的設備清單中移除。
- 4 再次配對本產品。

# 故障排除

## ① 電源未供電

- 請為本產品充電。

## ② 無法配對

- 請確認藍牙設備是否使用2.1+EDR或更高版本進行通訊。
- 將本產品與藍牙設備放在距離彼此1公尺內的範圍。
- 設定藍牙設備的規範。有關設定規範的步驟，請參閱該藍牙設備的使用說明書。
- 移除藍牙設備的配對資訊，接著將本產品與該設備重新配對。
- 確認未連接到先前連接的其他任何藍牙設備。若是如此，請使用先前連接的藍牙設備中斷本產品的連線，然後在要連線的藍牙設備上選擇本產品。若無法從先前連接的藍牙設備中斷連線，請使用強制配對模式。有關詳情，請參閱「如果本產品並未連接到設備（強制配對模式）」（第19頁）。
- 即使嘗試其他所有解決方案也無法如預期取消配對、連接或運作，請重置本產品。有關詳情，請參閱「如果本產品運作異常（重置）」（第19頁）。

## ③ 無聲音 / 聲音微弱

- 將本產品和藍牙設備的電源開啟。
- 將本產品和藍牙設備的音量調高。
- 確認本產品與藍牙設備以A2DP（或音訊連接）連接。
- 切斷本產品與藍牙設備的配對，接著將本產品與該設備重新配對。
- 排除本產品和藍牙設備之間的障礙物，例如人、金屬或牆壁，使本產品和設備更加靠近。
- 將藍牙設備的聲音輸出切換到本產品。

## ④ 聲音失真 / 聽到噪訊 / 聲音中斷

- 將本產品和藍牙設備的音量調低。
- 將本產品遠離會發出無線電波的設備，例如微波爐和無線路由器。
- 將本產品遠離電視機、收音機和含有內建調頻器的設備。這些設備也可能受到本產品的影響。
- 關閉藍牙設備的等化器設定。
- 將本產品和藍牙設備之間的障礙物移開，使兩者更加靠近。有關詳情，請參閱「打造更舒適愉悅的藍牙通訊體驗」（第4頁）。

## ⑤ 無法聽到對方聲音 / 對方聲音太小

- 將本產品和藍牙設備的電源開啟。

## 故障排除

- 將本產品和藍牙設備的音量調高。
- 確認本產品與藍牙設備以HFP/HSP ( 或電話連接 ) 連接。
- 切斷本產品與藍牙設備的配對，接著將本產品與該設備重新配對。
- 將藍牙設備的聲音輸出切換到本產品。

### 無法為本產品充電

- 請確保隨附之USB充電線已正確連接，為本產品充電。
- 請於通風良好的地方 ( 10至35°C ) 為本產品充電，避免日照直射。



- 有關藍牙設備操作方法的詳情，請參閱該設備的使用說明書。

# 產品規格

## 耳機組件

型式	密閉式動圈
驅動單元	φ40mm
輸出感度	100dB/mW
頻率響應	5 ~ 32,000Hz
阻抗	36Ω

## 麥克風

型式	駐極體電容型
指向特性	全指向性
輸出感度	-42dB ( 1V/Pa · at 1kHz )
頻率響應	50 ~ 20,000Hz

## 通訊規格

通訊系統	藍牙標準規格Ver.5.0
最大無線射頻輸出功率	10mW EIRP
最大通訊距離	視線良好範圍約10m以內
通訊使用頻段	2.402GHz ~ 2.480GHz
調變方式	GFSK、Pi/4DQPSK、8DPSK
展頻方法	FHSS
支援藍牙通訊協定	A2DP、AVRCP、HFP、HSP
支援的編碼	AAC、SBC
支援內容保護	SCMS-T
傳輸頻率範圍	20 ~ 20,000Hz

### 其他

電源供應	DC 3.7V鋰聚合物電池
充電時間	約4小時 <sup>[1]</sup>
運作時間	連續傳輸時間 ( 音樂播放 ) : 最高約60小時 <sup>[1]</sup>
重量	216g
工作溫度	5°C ~ 40°C
附屬品	USB充電線 ( 30cm · USB Type-A / USB Type-C ) 、導線 ( 1.2m / 3.5mm鍍金立體聲迷你插頭 ( 3極/L型 ) )
另售	耳罩、導線

[1] 依使用條件而異。

- 因改良而有所變更時，恕不另行告知。



# 商標

- **Bluetooth**<sup>®</sup>文字商標和標誌是Bluetooth SIG, Inc.擁有的註冊商標，而且「鐵三角」公司對此類商標的任何使用均已獲得授權。其他商標和商品名稱屬於各自所有者。
- USB Type-C<sup>™</sup>是USB Implementers Forum的商標。
- Siri為Apple Inc.在美國和其他國家註冊的商標。
- 「Google」和「Android」是Google LLC的商標。

**株式会社オーディオテクニカ**

〒194-8666 東京都町田市西成瀬2-46-1  
[www.audio-technica.co.jp](http://www.audio-technica.co.jp)

**Audio-Technica Corporation**

2-46-1 Nishi-naruse, Machida, Tokyo 194-8666, Japan  
[www.audio-technica.com](http://www.audio-technica.com)  
©2022 Audio-Technica Corporation  
Global Support Contact: [www.at-globalsupport.com](http://www.at-globalsupport.com)